

Portes pour issues de secours

Nr. 012

Fiche technique

Introduction

Cette fiche technique offre une aide aux fabricants de portes, architectes, concepteurs et entreprises générales pour l'application des prescriptions et normes.

Sommaire

1. Généralités

- 1.1 Termes et définitions
- 1.2 Prescriptions et normes suisses
- 1.3 Normes européennes
 - 1.3.1 Normes EN importantes

2. Sécurité

- 2.1 Les portes des issues de secours doivent toujours être reconnaissables comme telles
- 2.2 Les portes des issues de secours doivent toujours pouvoir s'ouvrir rapidement dans le sens de la fuite sans moyens auxiliaires
- 2.3 Les portes des issues de secours doivent toujours être utilisables en toute sécurité
- 2.4 Les portes des issues de secours sont également des portes pour voies de sauvetage

3. Spécifications générales

- 3.1 Largeurs de porte

4. Portes de secours

- 4.1 Domaine d'application des portes de secours
- 4.2 Cas d'exception
- 4.3 Remarques relatives à l'application de poignées de portes de secours

5. Portes antipanique

- 5.1 Domaine d'application des portes antipanique
- 5.2 Avantage des barres antipanique
- 5.3 Remarques sur l'usage des barres antipanique
- 5.4 Problèmes de manipulation supplémentaires avec barres antipanique

6. Fonction des serrures antipanique mécaniques

- 6.1 Poignées

7. Exemples d'application pour portes de secours mécaniques

- 7.1 La porte de l'issue de secours est toujours libre d'accès des deux côtés
- 7.2 La porte de l'issue de secours n'est ouvrable dans le sens contraire de la fuite que par des personnes autorisées (verrouillage limité)
- 7.3 La porte de l'issue de secours n'est ouvrable dans le sens contraire de la fuite que par des personnes autorisées (verrouillage anti-effraction)

ANNEXE I

Extrait de la norme AEA1 protection contre les incendies 2017

1. Généralités

Cette fiche technique doit servir à concevoir et construire des portes d'issues de secours de manière à ce qu'elles répondent aux exigences **légal**es et **d'exploitation**.

Le service du feu compétent décide des exigences légales minimales pour les portes d'issues de secours, de même que l'inspection du travail si des places de travail sont concernées.

La caractéristique de fuite est l'une des nombreuses exigences demandées aux portes. Si des exigences supplémentaires, comme la protection anti-feu, l'isolation acoustique, la protection anti-effraction etc. sont demandées à un porte, ceci peut conduire à des problèmes de fabrication et à des contradictions. Dans ce cas, tous les participants (autorités, fabricant, architecte, concepteur et maître d'ouvrage) doivent trouver une solution acceptable.

1.1 Termes et définitions:

Issue de secours L'issue de secours est le chemin le plus court
a pour les personnes, pour parvenir à l'extérieur en un lieu sûr de n'importe quel endroit de bâtiments et installations
b et sert de voie d'accès pour les pompiers et les secours à n'importe quel endroit de bâtiments et installations.
Les issues de secours sont simultanément des voies d'accès pour les secours.

Voie d'accès pour secours

Le chemin utilisé par les forces d'intervention pour sauver des gens ou combattre l'évènement.

Principe général.

L'AEAI exige: **toute issue de secours est également une voie d'accès pour les secours**. Le service du feu local peut toutefois désigner des accès supplémentaires comme voies d'attaque standard.

Remarque:

Dans les normes européennes «chemin de fuite» est désigné par «issue de secours».

Forces d'intervention

Terme général pour la police, santé publique, pompier etc.

Voie d'intervention

Selon AEA1 identique à l'issue de secours

Panique

La panique est un état de très grande peur de dangers (danger de mort) réels ou supposés. La perception d'un risque réel ou supposé peut conduire à un mouvement de panique dans un bâtiment avec beaucoup de gens, au cours duquel les gens perdent leur propre contrôle et fuient sans réfléchir. Si cette masse humaine en panique atteint une porte de secours fermée, une bousculade dangereuse peut être provoquée, qui empêche ou rend difficile l'ouverture normale de la porte avec la poignée.

Remarque:

Contrairement aux prescriptions AEA1, les normes européennes font la différence entre issue de secours et issue de panique.

Norme EN

Normes européennes. Les EN, élaborées à la demande de la commission européenne (mandataire), sont désignées par normes harmonisées et comprennent l'annexe ZA, ZB etc. Les normes européennes harmonisées pour les serrures des portes d'issues de secours correspondent à l'état des connaissances techniques et doivent être respectées.

prEN

«pr» = proposal = proposition – norme pas encore publiée de la norme de protection contre les incendies AEA1 norme 3

Force d'ouverture

Force exercée sur la barre antipanique verticalement à la surface du vantail et nécessaire pour dégager la ou les pènes de la (les) gâche(s) de manière à pouvoir ouvrir la porte.

1.2 Prescriptions et normes suisses

Les références légales pour la conception des issues de secours et des portes d'issues de secours sont la norme de protection incendie AEAI 15 en vigueur depuis le 1^{er} janvier 2015 ainsi que les nouvelles directives de protection incendie en vigueur depuis le 1^{er} janvier 2017. Celles-ci sont valables pour toute la Suisse.

D'autres exigences sont définies dans:

- l'ordonnance 4 de la loi sur le travail
- l'ordonnance 832.30 sur la prévention des accidents et maladies
- la directive sur l'ordonnance 4 de la loi sur le travail du SECO
- la directive CFST 1511
- la directive CFST pour la sécurité au travail 6029.

Ces prescriptions et normes ne décrivent pas le produit lui-même, mais les spécifications et fonctions pour les éléments de construction et/ou installations utilisés. **Les exigences du service du feu et de l'inspection du travail doivent être considérées comme exigences minimales.**

1.3 Normes européennes

Les normes européennes pour les portes d'issues de secours décrivent les exigences techniques et fonctionnelles pour les serrures mécaniques et électriques des portes de secours et des portes antipanique, mais pas l'application des portes prêtes à l'emploi. **Le fabricant qui équipe la porte comme porte d'issue de secours ou antipanique et qui la met en service est seul responsable de l'exécution correcte et de l'aptitude fonctionnelle des portes d'issues de secours (y compris le câblage nécessaire) !**

1.3.1 Normes EN importantes

- SN EN 179 Serrures et ferrures – serrures d'issue de secours avec poignée ou plaque-poussoir pour les portes dans les voies pour les secours – exigences et procédures de test
- SN EN 1125 Serrures et ferrures – serrure de porte antipanique avec barre antipanique horizontale pour les portes dans les voies pour les secours – exigences et procédures de test
- SN EN 14351-1 Fenêtres et portes – norme produit, propriétés – partie 1: Fenêtres et portes extérieures sans spécifications concernant la protection anti-incendie et/ou la protection contre les fumées.
- pr SN EN 14351-2 Fenêtres et portes – norme produit, propriétés – partie 2: blocs-portes intérieurs pour piétons sans caractéristiques de résistance au feu/ou dégagement de fumée

2. Sécurité

L'objectif de sécurité doit être observé lors de la planification, construction et réalisation (fabrication). Les portes doivent être installées, utilisées et maintenues en état, afin que l'objectif de sécurité soit réalisé pendant toute la durée d'utilisation de la porte.

- Les exigences concrètes relatives aux portes dans les issues de secours font partie intégrante des concepts de sécurité, de protection incendie et des voies d'évacuation.
- L'exploitant est responsable pour que les mesures nécessaires soient prises, afin de garantir la sécurité.

- 2.1 Les portes des issues de secours doivent toujours être reconnaissables comme telles. Les portes des issues de secours doivent être marquées très visiblement, p.ex. par des pictogrammes éclairés ou fluorescents. Les marquages ne doivent pas être cachés par des rideaux, installations et

Pictogramme au-dessus d'une porte d'issue de secours



- 2.2 Les portes des issues de secours doivent toujours pouvoir s'ouvrir rapidement dans le sens de la fuite. Selon les normes SN EN 179 et SN EN 1125, une serrure de porte d'issue de secours doit être construite de manière à pouvoir ouvrir la porte de l'intérieur en moins **d'une seconde en un seul mouvement de main**, sans qu'une clé ou autre dispositif comparable ne doive être utilisé.
- 2.3 Les portes des issues de secours doivent toujours être utilisables en toute sécurité
- ❖ L'ouverture des portes ne doit pas être empêchée par des objets ou par exemple la neige. Ceci doit être assuré par des mesures appropriées.
 - ❖ Les portes doivent être réalisées en fonction du lieu de montage. Elles ne doivent pas sortir de leur guidage ni se déformer en cas d'utilisation normale (résistance aux différences climatiques, influence de l'humidité etc.) de manière à ne plus pouvoir être ouvertes. Pour les locaux avec risque accru d'explosion ou d'incendie, seules des portes à vantail tournant sont admises, qui s'ouvrent dans le sens de la fuite (pas de portes coulissantes ou s'ouvrant vers l'intérieur).
 - ❖ Les portes antipanique doivent pouvoir s'ouvrir sous une charge de 1000 N.
- 2.4 Les portes des issues de secours sont également des portes pour voies de sauvetage
Les portes qui servent d'accès aux forces d'intervention dans le bâtiment doivent pouvoir être ouvertes avec les moyens appropriés (p.ex. clé du service du feu).
- 2.5 Pour les portes dans les issues de secours avec des spécifications anti-effraction, il faut également observer la norme SN EN 1627, annexe nationale NA 7 (voir aussi fiche technique VST 007-1).

3. Spécifications générales

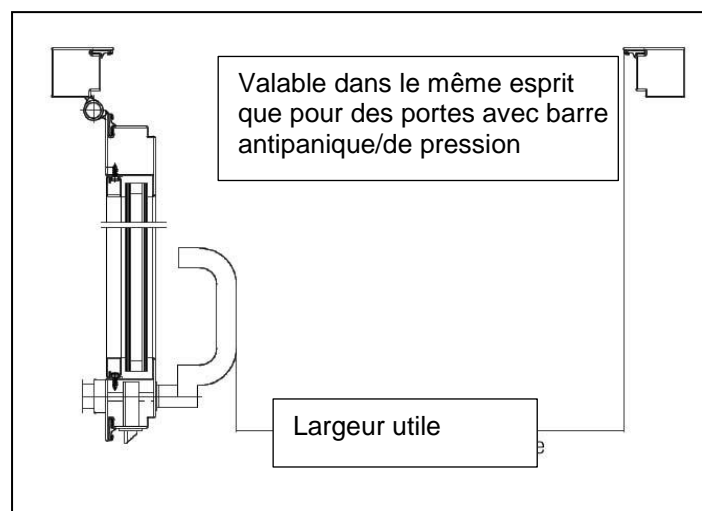
3.1 Largeurs de porte

La largeur utile des portes d'issues de secours est définie par le taux d'occupation des personnes (voir directive AEAI «Issues de secours et de sauvetage»).

Le local avec la plus grande occupation de personnes détermine la largeur nécessaire. La largeur utile minimale est de 900 mm. Suivant le taux d'occupation des personnes, la largeur est augmentée d'un multiple de 600 mm, c.-à-d. 1200 mm, 1800 mm ou 2400 mm.

Pour les portes à deux vantaux, ne s'ouvrant que dans une direction, un vantail doit présenter une largeur de minimum 0.90 m. Pour les portes battantes à deux vantaux, la largeur de chaque vantail doit être de minimum 0.65 m.

Pour les portes à deux vantaux, le vantail fixe doit présenter des propriétés d'issue de secours uniquement si le vantail ouvrant n'offre pas la largeur utile nécessaire.



La hauteur de passage des portes doit être de 2,0 m et celle des voies d'évacuation horizontales de 2,1 m au moins. Des dérogations sont possibles en fonction de l'affectation.
Les dimensions de passage des portes donnant accès à des locaux d'importance secondaire peuvent être réduites (locaux de nettoyage, petits entrepôts, locaux sanitaires, etc.)

4. Portes de secours

Les portes des issues de secours doivent toujours pouvoir s'ouvrir dans le sens de la fuite. Les portes de secours ordinaires correspondent chez nous aux normes SN EN 179 (mécanique).
Ces portes sont équipées d'une poignée de porte et peuvent toujours être ouvertes de l'intérieur.
L'ouverture d'une porte de secours nécessite un mouvement volontaire de la poignée de porte.
L'ouverture d'une porte de secours selon SN EN 179 doit pouvoir se faire d'un seul mouvement de main. Tant que l'ouverture de la porte dans le sens de la fuite se fait exclusivement mécaniquement, il est possible d'appliquer la norme SN EN 179, même si l'entrée est commandée électriquement, donc avec contrôle d'accès.

4.1 Domaine d'application des portes de secours

Les personnes concernées connaissent les lieux et le fonctionnement des portes. Aucune situation de panique n'est attendue (pas de rassemblement dangereux devant la porte). Ceci touche le domaine de l'habitat mais aussi les locaux avec peu de personnes. La décision, si une porte d'issue de secours est une porte de secours ou une porte antipanique est l'affaire des autorités.

4.2 Cas d'exception (source: directive de protection incendie AEAI)

Les portes des issues de secours doivent toujours pouvoir s'ouvrir dans le sens de la fuite. Excepté les portes de petits locaux avec une faible occupation de max. 20 personnes.

Portes de logements particuliers:

- Les portes d'entrée des logements ne doivent pas s'ouvrir dans le sens de la fuite.
- Les portes d'accès aux bâtiments abritant jusqu'à 10 appartements ne doivent pas obligatoirement s'ouvrir dans le sens de la fuite.

Portes dans les commerces et l'industrie:

- Les dimensions de libre passage des portes donnant accès à des locaux avec une occupation de max. 20 personnes peuvent être réduites.
- Des portes coulissantes sont possibles en cas d'occupation de max. 6 personnes.

4.3 Remarques relatives à l'application de poignées de portes d'issues de secours

Forces d'ouverture pour les portes d'issues de secours

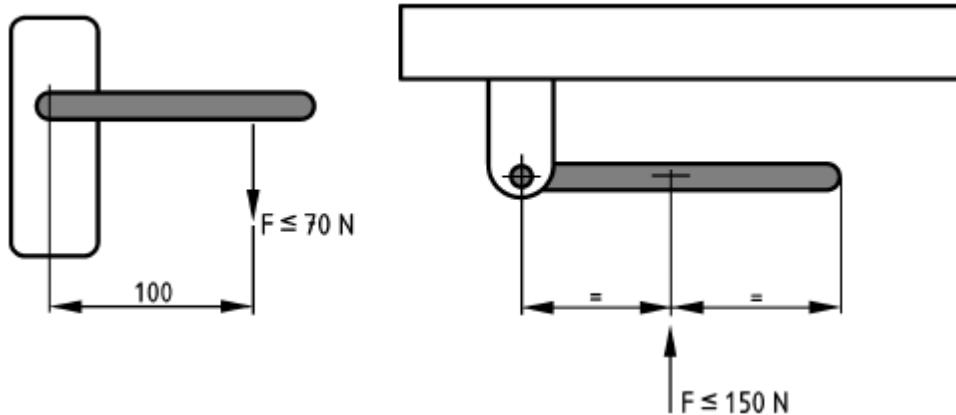
Fermetures d'issues de secours avec activation de poignée (fermeture de type A)

Lors de la vérification d'une fermeture d'issue de secours, la force nécessaire ne peut dépasser 70 N pour libérer la fermeture.

Fermetures d'issues de secours avec activation de plaque-poussoir (fermeture de type B)

Lors de la vérification d'une fermeture d'issue de secours, la force nécessaire ne peut dépasser 150 N pour libérer la fermeture.

Pour les fermetures d'issue de secours avec « activation de plaque de traction » de type B, la flèche doit être pivotée.



Fermeture de sortie de secours type A

Fermeture de sortie de secours type B

5. Portes antipanique

Les portes antipanique mécaniques selon SN EN 1125 sont équipées de barres antipanique/de pression. L'ouverture d'une porte antipanique peut se faire aussi inconsciemment, p.ex. par la poussée d'un corps en cas de bousculade devant la porte. Les portes antipanique doivent toujours s'ouvrir dans le sens de la fuite.

5.1 Domaine d'application des portes antipanique

Les personnes concernées ne connaissent pas les lieux ni le fonctionnement des portes. Ceci concerne surtout les locaux et bâtiments avec de grands rassemblements de personnes comme les discothèques, cinémas, théâtres, halles d'exposition, aulas etc. mais aussi les locaux présentant des risques particuliers comme p.ex. les laboratoires, halles de fabrication etc. La décision si une porte d'issue de secours est une porte de secours ou une porte antipanique est du ressort des autorités.

5.2 Avantages des barres antipanique/de pression

La porte peut être déverrouillée et ouverte par une action manuelle consciente sur la barre antipanique/de pression ou par une action inconsciente de la pression du corps. Elle peut libérer vers l'extérieur les personnes pressées contre la porte par une bousculade.

5.3 Remarques sur l'usage des barres antipanique/de pression

Contrairement aux affirmations des normes, l'usage des barres antipanique/de pression ne va pas sans problème.

Les forces nécessaires pour les portes antipanique sont élevées et dans un sens peu pratique. Les forces, agissantes vers le bas, sont également aisées pour les enfants et les personnes handicapées, elles peuvent alors utiliser le poids de leur corps.

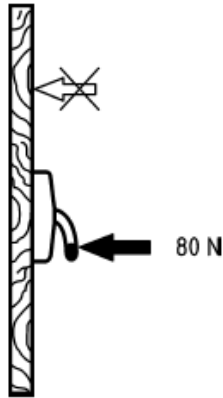
Forces d'ouverture pour les portes antipanique avec barre antipanique/de pression selon SN EN 1125

Forces d'ouverture pour une porte qui n'est pas sous pression:

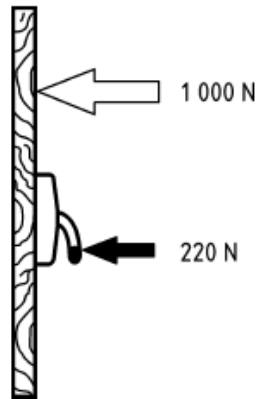
Lors de la vérification d'une fermeture antipanique, la force nécessaire à l'ouverture de la fermeture antipanique ne peut dépasser 80 N.

Forces d'ouverture pour une porte sous pression:

Lors de la vérification d'une fermeture antipanique avec une précontrainte de 1000 N sur le vantail, la force nécessaire à l'ouverture de la fermeture antipanique ne peut dépasser 220 N.



Porte qui n'est pas sous pression



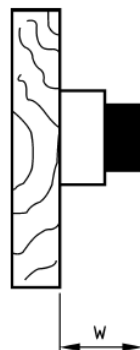
Porte sous pression

Les petits enfants (jardins d'enfants, écoles), personnes âgées (homes), personnes avec aides à la marche (hôpitaux) et les personnes en fauteuil roulant peuvent avoir des problèmes pour appliquer de telles forces.

Saillie de la barre d'ouverture

Quelle que soit la position de la porte, aucune partie de la fermeture d'une porte antipanique ne peut dépasser la surface du vantail de plus de (dimension W) :

- a) Classe 1 : saillie de max. 150 mm (saillie maximale)
- b) Classe 2 : saillie de max. 100 mm (saillie normale).



Fermeture de porte antipanique de type A

Fermeture de porte antipanique de type B

5.4 Problèmes de manipulation supplémentaires avec barres antipanique/de pression

- Pour les portes à un vantail avec barre antipanique, il n'est pas très visible de quel côté la porte s'ouvre (DIN gauche ou DIN droite). Pour une meilleure reconnaissance, le sens d'ouverture doit être marqué visuellement.
- Pour les portes à deux vantaux avec barre antipanique/de pression, il est difficile de reconnaître le vantail ouvrant et le vantail fixe. Pour une meilleure reconnaissance, le vantail ouvrant doit être marqué visuellement.
- Les barres antipanique peuvent être écartées de la porte jusqu'à 150 mm, comme indiqué sur la figure (voir dimension W). Ceci conduit à un risque accru de blessure avec les portes ouvertes à 90° et des portes plus larges.

6. Fonction des serrures antipanique mécaniques

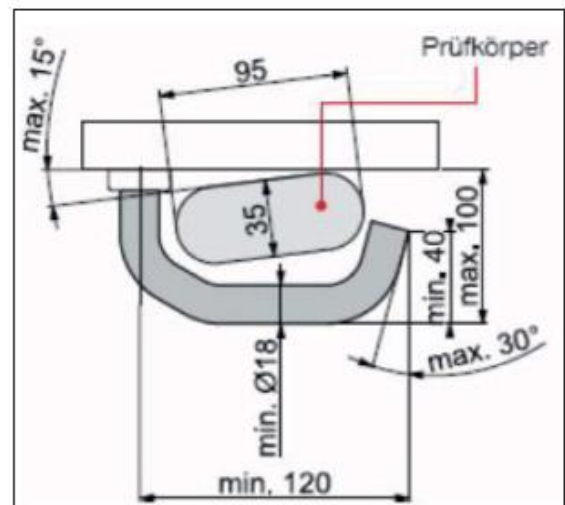
La serrure antipanique est conçue de manière à ce qu'elle puisse être ouverte à tout moment et sans moyen auxiliaire dans le sens de la fuite avec la poignée ou la barre antipanique/de pression. Le taquet et le pêne dormant sont retirés, même si la serrure a été fermée préalablement avec une clé. Aujourd'hui on utilise souvent des serrures antipanique auto-verrouillantes. A la fermeture de la porte, le pêne est poussé par un dispositif spécial dans la serrure et la porte est à nouveau verrouillée. Les fonctions des serrures antipanique, non auto-verrouillantes, sont définies et marquées d'une lettre.

Certains fabricants de serrures divergent légèrement de la description ou mélangent les propriétés des différentes fonctions. Il est donc nécessaire de lire soigneusement les descriptions de fonctionnement des différents modèles.

6.1 Poignées

Lors du choix de la poignée, il faut s'assurer que le risque d'accrochage de vêtements est minimisé.

SN EN 179 prescrit des poignées avec les dimensions suivantes (voir fig.).



Fonctions de serrures antipanique mécaniques

Fonction de commutation B

Equipement: poignée des deux côtés avec fouillot séparé.



Principe: en tournant la clé dans le sens d'ouverture, la poignée extérieure est accouplée et l'accès est possible des 2 côtés de la porte.



Position de commutation: en tournant la clé dans le sens de la fermeture, la poignée extérieure est découplée et la porte ne peut être ouverte de l'extérieur qu'avec une clé. De l'intérieur la porte est librement accessible avec la poignée.



Verrouillage: la poignée extérieure est découplée. La porte peut être ouverte de l'extérieur uniquement avec une clé. Le verrou et le pêne sont manoeuvrés par la poignée intérieure – la porte est librement accessible de l'intérieur

Le pêne sert d'élément de sécurité supplémentaire

Auto-verrouillant (SVP) Par les propriétés d'auto-verrouillage la porte est automatiquement verrouillée à chaque fermeture avec le pêne de la serrure. Dans certaines serrures le pêne est repoussé automatiquement uniquement en position "verrouillé" ! Ceci offre l'avantage que la serrure s'use moins.

Fonction fermeture forcée C

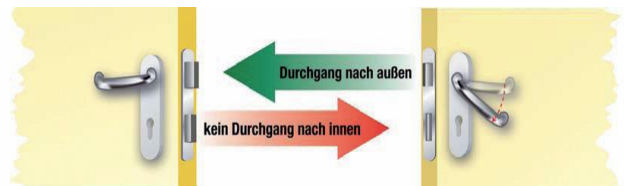
Equipement: poignée des deux côtés avec fouillot séparé



Principe: la poignée extérieure est découplée. La porte peut être ouverte de l'extérieur uniquement avec une clé. Le pêne verrou est activé de l'intérieur avec la poignée – la porte est libre d'accès.



Position d'ouverture: après une rotation limitée de la clé dans le sens de l'ouverture, la porte peut être ouverte de l'extérieur avec la poignée. En retirant la clé, la poignée est commutée automatiquement sur inactif = fonction de sécurité, fermeture de la porte ne peut pas être oubliée. Le pêne verrou est activé de l'intérieur avec la poignée – la porte est libre d'accès



Verrouillage: la poignée extérieure est découplée. La porte peut être ouverte de l'extérieur uniquement avec une clé. Le verrou et le pêne sont manoeuvrés par la poignée intérieure – la porte est librement accessible de l'intérieur.

Le pêne sert d'élément de sécurité supplémentaire.

Attention: Après activation de la fonction panique la serrure est à nouveau en position de commutation (poignée extérieure découplée).

Fonction de passage D

Equipement: poignée des deux côtés avec fouillot séparé.



Extérieur

Intérieur

Principe: la poignée extérieure est couplée, la porte est accessible librement des deux côtés.



Verrouillage: la poignée extérieure est découplée. La porte peut être ouverte de l'extérieur uniquement avec une clé. Le verrou et le pêne sont manoeuvrés par la poignée intérieure – la porte est librement accessible de l'intérieur.

Attention: après le déclenchement de la fonction porte de secours, la porte est automatiquement en position initiale (poignée extérieur couplée).

Fonction inverseur E

Equipement: poignée côté fuite, côté intervention, cache avec bouton de porte fixe.



Extérieur

Intérieur

Principe: la porte peut être ouverte de l'extérieur uniquement avec une clé. Le pêne verrou est activé de l'intérieur avec la poignée – la porte est libre d'accès de l'intérieur.



Position d'ouverture: en tournant la clé jusqu'en butée dans le sens de l'ouverture, la porte peut être ouverte avec la fonction inverseur. En retirant la clé de la porte, la serrure est automatiquement en position initiale.



Verrouillage: la porte peut être ouverte de l'extérieur uniquement avec une clé. Le verrou et le pêne sont manoeuvrés par la poignée intérieure – la porte est librement accessible de l'intérieur.

Le pêne sert d'élément de sécurité supplémentaire.

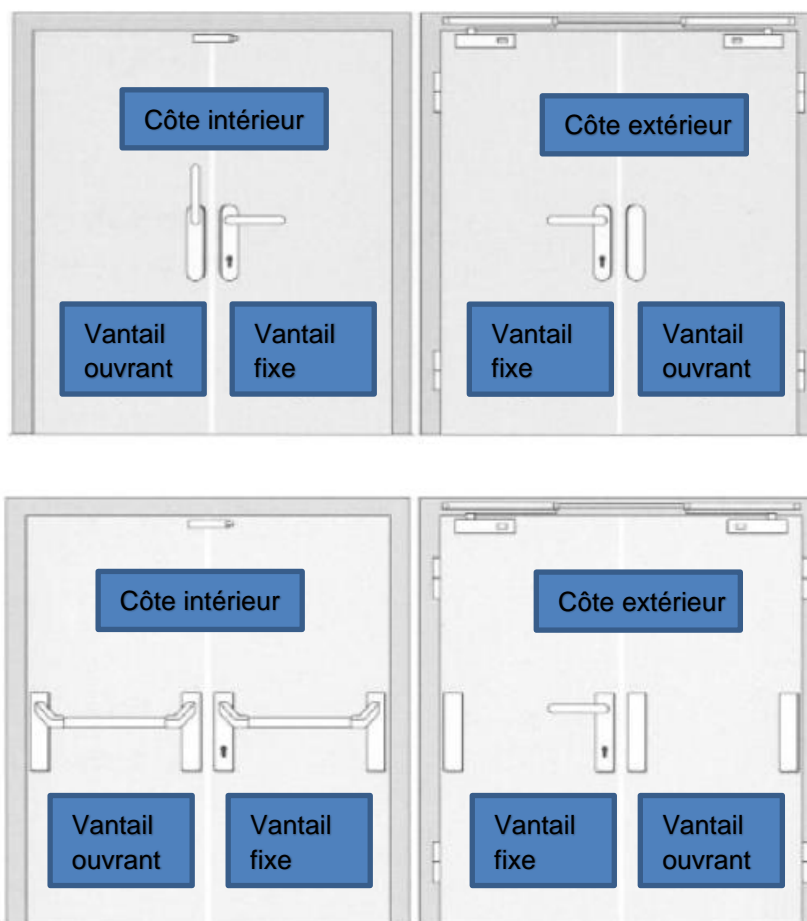
Auto-verrouillant (SVP) Par les propriétés d'auto-verrouillage, la porte est automatiquement verrouillée à chaque fermeture avec le pêne de la serrure.

Les serrures antipanique commandées électriquement présentent souvent des fonctions mélangées.

7. Exemples d'application pour portes de secours mécaniques

- 7.1 La porte de l'issue de secours est toujours libre d'accès des deux côtés
De telles portes sont souvent utilisées dans de longs corridors, pour fermer des parois coupe-feu. Ces portes sont généralement maintenues ouvertes avec des aimants et fermées automatiquement en cas d'incendie par la commande centralisée de protection anti-incendie – mais pas verrouillées !
Pour cela, il n'est pas nécessaire d'utiliser une serrure selon SN EN 179 ou SN EN 1125, une serrure à encastrer selon SN EN 12209 suffit.
Mais il faut éviter que de telles portes puissent être verrouillées.
Ceci peut se faire de manière suivante:
à l'intérieur d'une poignée selon SN EN 179 ou d'une barre antipanique selon SN EN 1125 et à l'extérieur d'une poignée en combinaison avec

- une serrure encastrée sans pêne
- une serrure encastrée avec plaque de fermeture sans découpe pour pêne
- une serrure encastrée et une garniture sans découpe pour pêne
- une serrure encastrée et un cylindre borgne.



Si le vantail fixe a également une fonction d'issue de secours, il faut utiliser une serrure à crémone. Selon SN EN 179, la poignée est placée verticalement sur le vantail fixe. De cette façon, l'utilisateur peut voir lequel est le vantail fixe.

Selon SN EN 1125, une barre antipanique doit aussi être montée sur le vantail fixe en cas de besoin, par conséquent le vantail ouvrant n'est plus clairement identifié.

Pour les portes à deux vantaux avec fonction antipanique complète, il faut s'assurer qu'en manoeuvrant le vantail fixe, le vantail ouvrant soit ouvert au moins jusqu'à la plage d'action du servorégulateur de la serrure.

Ceci peut être assuré par exemple avec le montage d'un clapet entraîneur.

Si le vantail fixe n'a pas de fonction d'issue de secours (largeur suffisante du vantail ouvrant), il peut être équipé en fonction des autres exigences. Portes coupe-feu p.ex. avec serrure à crémone automatique et servorégulateur de la serrure.

- 7.2 La porte de l'issue de secours n'est ouvrable dans le sens contraire de la fuite que par des personnes autorisées (verrouillage limité).
Pour cela, il n'est pas nécessaire d'utiliser une serrure selon SN EN 179 ou SN EN 1125, une serrure à encastrer selon SN EN 12209 suffit. Il suffit alors de mettre un bouton de porte fixe côté extérieur. La porte peut être ouverte de l'extérieur uniquement avec une clé avec la fonction inverseur. Il faut toutefois empêcher que de telles portes puissent être verrouillées. Ceci peut se faire de manière suivante:

- on utilise une serrure sans pêne
- on utilise une plaque de fermeture sans découpe pour pêne.
- le pêne est bloqué par le fabricant de serrures

ATTENTION :

- Une porte munie d'un tel équipement est considérée comme non verrouillée du point de vue des assurances.
- Sur les portes affleurées, ces pênes peuvent être simplement repoussés avec un couteau de poche ou un tournevis. Pour éviter cela, il faut utiliser des portes à recouvrement. Dans les portes affleurées, avec battue, le pêne doit être protégé en conséquent (p.ex. avec une cornière ou une battue de sécurité).

- 7.3 La porte de l'issue de secours n'est ouvrable dans le sens contraire de la fuite que par des personnes autorisées (verrouillage anti-effraction). Dans ce cas, il est nécessaire d'utiliser des serrures antipanique selon SN EN 179 ou SN EN 1125. Cela constitue souvent un avantage si ces serrures sont également auto-verrouillantes.
Pour les portes à deux vantaux avec fonction d'issue de secours sur le vantail fixe, il est nécessaire de monter une crémone antipanique. Mais ce n'est indispensable que si le vantail ouvrant n'offre pas la largeur utile exigée!

ATTENTION :

Les portes d'issues de secours doivent toujours pouvoir s'ouvrir de l'intérieur avec la poignée. Pour les portes d'issues de secours avec serrure antipanique en combinaison avec une protection anti-effraction selon SN EN 1627, il faut prendre garde au fait que seule une petite brèche suffit pour permettre l'ouverture de ces portes de l'extérieur. Les portes sans seuil et avec vitrage sont particulièrement à risque. Dans le certificat d'essai selon ENV 1627, les portes avec fonctions issues de secours (SN EN 179 ou SN EN 1125) doivent être autorisées explicitement.

ANNEXE I

Extrait de la norme de protection incendie AEAI 2015 et des directives de protection incendie 2017. Les prescriptions normalisées concernant les portes dans les issues de secours sont définies dans les prescriptions de protection incendie AEAI et ont un caractère obligatoire dans toute la Suisse.

<p>Art. 35 Définitions</p>	<ol style="list-style-type: none"> 1 Est considéré comme voie d'évacuation le chemin le plus court qui peut être emprunté, depuis n'importe quel endroit du bâtiment ou de l'ouvrage, pour rejoindre un lieu sûr à l'air libre ou dans le bâtiment. 2 Est considéré comme voie de sauvetage le chemin le plus court vers n'importe quel endroit des bâtiments ou des ouvrages où les sapeurs pompiers et les équipes de sauvetage doivent intervenir. Les voies d'évacuation peuvent servir de voie de sauvetage. 3 Si les voies d'évacuation et de sauvetage horizontales et verticales ne sont pas séparées par une fermeture coupe-feu, les voies d'évacuation et de sauvetage horizontales sont soumises aux mêmes exigences que les voies d'évacuation et de sauvetage verticales.
<p>Extrait de la directive pour issues de secours</p>	
<p>2.4.5 Largeur et hauteur des voies d'évacuation</p>	<ol style="list-style-type: none"> 1 La largeur exigée pour les portes et pour les voies d'évacuation horizontales et verticales dépend du nombre d'occupants. La largeur des voies d'évacuation est déterminée par le local recevant le plus grand nombre de personnes (voir chiffres 3.5.2 et 3.5.3). 2 Les voies d'évacuation horizontales doivent avoir une largeur minimale de 1,2 m. 3 Les escaliers à volées droites et leurs paliers doivent avoir une largeur minimale de 1,2 m. Les escaliers en colimaçon doivent avoir une largeur minimale de 1,5 m, le giron intérieur devant mesurer au moins 0,15 m. Des dérogations sont possibles en fonction de l'affectation. 4 La largeur de passage des portes doit être de 0,9 m au minimum. Des dérogations sont possibles en fonction de l'affectation. 5 La hauteur de passage des portes doit être de 2,0 m et celle des voies d'évacuation horizontales de 2,1 m au moins. Des dérogations sont possibles en fonction de l'affectation. 6 Les dimensions de passage des portes donnant accès à des locaux d'importance secondaire peuvent être réduites (locaux de nettoyage, petits entrepôts, locaux sanitaires, etc.).
<p>3.3.3 Portes</p>	<p>La largeur utile de passage des portes menant à des locaux ne recevant pas plus de 20 personnes peut être réduite à 0,8 m. Des portes coulissantes sont admises pour les locaux recevant jusqu'à 6 personnes.</p>
<p>2.5.5 Portes</p>	<ol style="list-style-type: none"> 1 Les portes doivent s'ouvrir dans le sens de la fuite. Font exception les portes des locaux ne recevant pas plus de 20 personnes. 2 Les portes des voies d'évacuation doivent pouvoir être ouvertes dans le sens de la fuite, rapidement et en tout temps, sans recours à des moyens auxiliaires. 3 Les sapeurs-pompiers doivent pouvoir ouvrir les portes des voies de sauvetage depuis l'extérieur. 4 Les portes basculantes, à guillotine, à tambour, à enroulement rapide et coulissantes ainsi que les portes tournantes ne sont autorisées que dans les locaux pourvus de portes supplémentaires disposées judicieusement et ouvrant dans le sens de la fuite. 5 Les portes coulissantes et tournantes automatiques sont autorisées dans les voies d'évacuation, à condition qu'elles permettent une évacuation en tout temps. Elles doivent être adaptées à l'utilisation dans les voies d'évacuation. En ce qui concerne les portes à enroulement rapide, il suffit qu'elles puissent être ouvertes à la main dans le sens de la fuite, rapidement et sûrement, sans devoir recourir à des moyens auxiliaires. 6 Les portes verrouillables dans les voies d'évacuation doivent normalement être munies de systèmes de fermeture conformes aux normes SN EN 179 ou SN EN 1125. Sont exceptées les portes d'accès à des appartements et les portes d'accès à des locaux ne comportant qu'une seule issue (par exemple chambres d'hôtel, salles de classe, bureaux, entrepôts, locaux techniques et caves).

3.2.3 Portes	<ol style="list-style-type: none"> 1 Les portes principales des appartements ne doivent pas obligatoirement s'ouvrir dans le sens de la fuite. 2 Les exigences définies sous les chiffres 2.4.5 et 2.5.5 ne s'appliquent pas aux portes intérieures des appartements. 3 Les portes d'accès aux bâtiments abritant jusqu'à 10 appartements ne doivent pas obligatoirement s'ouvrir dans le sens de la fuite.
Portes coulissantes automatiques	<p>Lorsque les portes coulissantes automatiques doivent également servir de portes d'évacuation et de fermetures coupe-feu, seules sont autorisées les constructions contrôlées et homologuées avec porte battante intégrée. Il est également possible, remplacer de telles fermetures à double fonction, d'installer deux portes l'une à côté l'autre [1], ou l'une derrière l'autre [2]:</p> <p>[1] la porte coulissante automatique, avec résistance au feu correspondante, doit se fermer automatiquement en cas de panne d'électricité ou en cas d'incendie. Afin de garantir l'évacuation, une porte battante résistante au feu doit être posée à côté de la porte coulissante;</p> <p>[2] la porte coulissante automatique sans résistance au feu s'ouvre automatiquement en cas de panne d'électricité ou d'incendie. Une porte battante résistante au feu, restant ouverte en exploitation normale, doit être posée devant ou derrière la porte coulissante. Elle doit se fermer automatiquement en cas de panne d'électricité ou d'incendie.</p>

La fiche technique informe sur l'état actuel de la technique, transmet des connaissances et des expériences et doit aussi contribuer à favoriser la compréhension mutuelle des participants.

Autres fiches techniques sur www.vst.ch

VST ne peut être tenu responsable des dommages pouvant résulter de l'utilisation de cette présente publication
