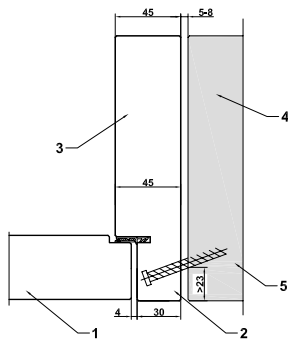




## MONTAGEANLEITUNG BlocTool DESCRIPTIF DE MONTAGE BlocTool

01.2022

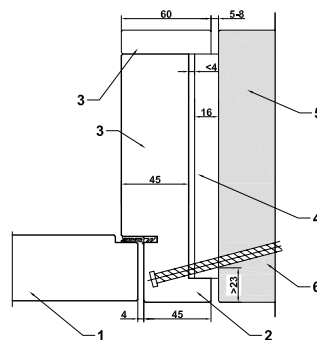
### BlocTool BF



- 1 Türblatt
- 2 Falzteil
- 3 Futterteil
- 4 Tragkonstruktion
- 5 Schnellmontageschraube  
Ejot 7,5 x 135mm

- 1 Panneau de porte
- 2 Partie battue
- 3 Embrasure
- 4 Construction porteuse
- 5 Vis montage rapide  
Ejot 7,5 x 135mm

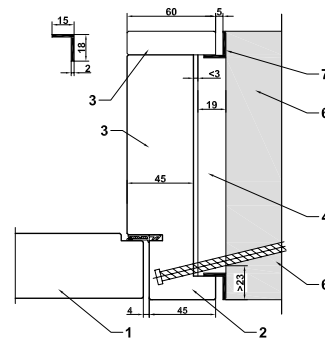
### BlocTool BL



- 1 Türblatt
- 2 Falzteil
- 3 Futterteil
- 4 Futterbrett
- 5 Tragkonstruktion
- 6 Schnellmontageschraube  
Ejot 7,5 x 135mm

- 1 Panneau de porte
- 2 Partie battue
- 3 Embrasure
- 4 Embrasure
- 5 Construction porteuse
- 6 Vis montage rapide  
Ejot 7,5 x 135mm

### BlocTool BS



- 1 Türblatt
- 2 Falzteil
- 3 Futterteil
- 4 Futterbrett
- 5 Tragkonstruktion
- 6 Schnellmontageschraube  
Ejot 7,5 x 135mm
- 7 Aluwinkel punktweise an Wand  
oder Futterbrett fixiert

- 1 Panneau de porte
- 2 Partie battue
- 3 Embrasure
- 4 Embrasure
- 5 Construction porteuse
- 6 Vis montage rapide  
Ejot 7,5 x 135mm
- 7 Equerre Alu fixée ponctuelle-  
ment au mur ou à l'embrasure



**Anwendung auf Baukörper**

Mauerwerk, Beton, Leichtbauwand.

**Hinweis:** Die Wand muss für eine fachgerechte Montage glatt und gerade sein.

**Montage / Verankerung BlocTool BF**

Rahmen in die Wandöffnung stellen, in der Höhe waagrecht in den Senkel stellen, fluchtgerecht ausrichten und fixieren.

Befestigungspunkte festlegen und mit der Wand band- und schlosseitig, je nach Rahmenhöhe, mit 4 oder 5, oben mit 2 Stück Schnellmontage-Schrauben Ejoyt RA-H (7,5 x 135mm) verschrauben. Bänder und Schliessblech sind mit der Tragkonstruktion mindestens zweimal zu verschrauben. Alternativ können Bänder und Schliessblech mit Befestigungsplatten für Bänder und Schliessblech verschraubt werden. (Zubehörteile BRUNEX)

**Montage / Verankerung BlocTool BL und BS**

Futterbretter für BlocTool BL (16mm) und BS (19mm) exakt in die Maueröffnung einpassen, ausrichten und verschrauben.

Alu-Winkel zuschneiden und punktweise an die Wand oder das Futterbrett fixieren (BlocTool BS).

Rahmen an das Futterbrett anlehnen und fixieren. Befestigungspunkte festlegen und mit der Wand band- und schlosseitig, je nach Rahmenhöhe, mit 4 oder 5, oben mit 2 Stück Schnellmontage-Schrauben Ejoyt RA-H (7,5 x 135mm) verschrauben. Bänder und Schliessblech sind mit der Tragkonstruktion mindestens zweimal zu verschrauben. Alternativ können Bänder und Schliessblech mit Befestigungsplatten für Bänder und Schliessblech verschraubt werden. (Zubehörteile BRUNEX)

**Abdichtung BlocTool BF**

Der Zwischenraum zwischen Wand und Futter ist mit Brandschutzschaum Klasse B1 auszuschaumen. Die Fugen zwischen Wand und Futter werden beidseitig umlaufend mit Standard-Silikon oder -Acryl abgedichtet.

**Abdichtung BlocTool BL und BS**

Die Fugen müssen nicht abgedichtet werden. Zur Erhöhung der Schalldämmung des Elementes sind die Futterbretter auf eine dünne „Silikonraupe“ zu legen. Zusätzlich ist der Spalt zwischen Futterbrett und Rahmen abzukitten.

**Rahmenüberstand bei BlocTool BF und BL**

Ein Überstand des Rahmens über die Wandebene ist nur zulässig bei Verwendung von Befestigungsplatten für Bänder und Schliessblech.

Der maximal zulässige Überstand beträgt 12mm.

**Application sur support de mur**

Mur, béton, paroi léger.

**Avis:** Le mur doit être lisse et étroit pour garantir une pose professionnelle.

**Montage / ancrage BlocTool BF**

Poser le cadre dans l'ouverture du mur, en hauteur posé d'aplomb, ajuster correctement l'alignement et fixer.

Définir les points de fixation et visser avec le mur selon hauteur du cadre latérales coté fiches et serrure avec 4 ou 5, supérieur transversal avec 2 visse de montage rapide Ejoyt RA-H (7,5 x 135mm) Les fiches et la gâche sont à fixer avec la construction porteuse. au minimum à 2 fois. Les fiches et la gâche peuvent être fixés alternativement avec des plaques de fixation spéciales pour fiches et gâche (Pièces accessoire BRUNEX)

**Montage / ancrage BlocTool BL et BS**

Adapter exactement les embrasures pour BlocTool BL (16mm) et BS (19mm) dans l'ouverture du mur, mettre d'aplomb et visser.

Couper les équerres Alu à la bonne longueur et les fixer ponctuellement contre le mur ou l'embrasure. (BlocTool BS)

Appuyer le cadre contre l'embrasure et fixer. Définir les points de fixation et visser avec le mur selon hauteur du cadre latérales coté fiches et serrure avec 4 ou 5, supérieur transversal avec 2 visse de montage rapide Ejoyt RA-H (7,5 x 135mm) Les fiches et la gâche sont à fixer avec la construction porteuse. au minimum à 2 fois. Les fiches et la gâche peuvent être fixés alternativement avec des plaques de fixation spéciales pour fiches et gâche (Pièces accessoire BRUNEX)

**Colmatage BlocTool BF**

L'espace entre le mur et l'embrasure est à remplir intégralement avec de la mousse coupe-feu classe B1. Les fentes entre mur et embrasure sont calfeutrées latérales tout autour avec de la silicone standard ou en matière acrylique.

**Colmatage BlocTool BL et BS**

Les fentes ne doivent être calfeutrées. Pour l'augmentation de l'isolation acoustique de l'élément il est recommandé de poser les embrasures sur un fil de silicone et en supplément de calfeutrer la fente entre embrasure et cadre.

**Cadre en sailli BlocTool BF et BL**

Le cadre en sailli du mur est uniquement admis avec l'utilisation des plaques de fixation pour fiches et gâche. Le dépassement maximal est de 12mm.