

1. ALLGEMEINES

Das BRUNEX® Rahmensystem der Hochwasserbeständigen Tür ist ein hochwertiges Produkt. Es handelt sich dabei um ein gemäss der „Richtlinie Hochwasserbeständige Abschlüsse und Bauteile“ in „Tür HB Wasser – S 0.9, Hochwasserbeständig gegen drückendes oder stehendes Wasser bis zu 0.9m Wasserstand“ klassifiziertes Türsystem, das im Ereignisfall Sachwerte oder Menschenleben schützt. Türblatt und Zarge inkl. aller Zubehörteile bilden gemäss Prüfzeugnis eine Einheit.

Das Element ist für die Montage vorbereitet, jedoch ohne Drückergarnitur und Zylinder.

Eine allseitig fertige, für Aussentüren geeignete Oberflächenbeschichtung ist vor der Montage bereits ab Werk oder zwingend spätestens vor der Montage vorzunehmen.

Am Türelement dürfen keine Veränderungen vorgenommen werden, die Einfluss auf die Funktion haben.

Das montagebedingte Kürzen des Rahmens ist zulässig sofern die bestehenden Dichtungsebenen nicht verändert werden.

2. ANWENDUNG AUF BAUKÖRPER

Das BRUNEX® Rahmensystem der Hochwasserbeständigen Tür ist grundsätzlich für den Einbau auf alle massiven Tragwerke geeignet, welche einem zu erwartetem Hochwasser Widerstand leisten können



Die Öffnungsrichtung der Tür ist dabei immer entgegen der zu erwartenden Hochwasserseite.

3. RAHMENMONTAGE (Abbildungen I – VI)

- 3.1. Auf den Anschlussseiten des Blend- / Blockrahmens umlaufend selbstklebendes Anschlagband **(1)** mit ca. 5-10mm Rücksprung zu den Rahmen- / Tragwerkflanken aufkleben.
- 3.2. Blendrahmen an die Tragwerköffnung, Blockrahmen entsprechend in die Tragwerköffnung stellen, ausrichten und fixieren.
- 3.3. Befestigungspunkte festlegen und Rahmen mit Direktbefestigungsschrauben \varnothing 7.5mm oder Rahmenschrauben \varnothing \geq 8mm mit Dübel \varnothing \geq 10mm **(2)** verschrauben.
→ Das Befestigungssystem ist grundsätzlich der Beschaffenheit des Tragwerks anzupassen und muss mindestens dem Wasserdruck einer 90cm Wassersäule (ca. 0.09bar oder ca. 90kN/m²) standhalten!!
Bei einem grossen Einstand in die Tragwerksöffnung kann ein Blendrahmen optional mit einem Leibungswinkel gesichert werden **(5)**.
- 3.4. Nach der Befestigung ist der Rahmen zum Tragwerk beidseitig umlaufend dauerelastisch mit Silikon oder Hybrid-Polymer Dichtungsmasse **(3)** abzudichten.
Zusätzlich ist die Anschlussfuge ebenfalls beidseitig zum Tragwerk, unten und seitlich auf mindestens 1150mm Höhe, mit einem Folienband für Bauanschlüsse - geprüft Hanno®-DUO Easy 240 oder gleichwertig **(4)** nach den Verarbeitungshinweisen des Folienherstellers abzudecken.
→ Der Nachweis der Gleichwertigkeit eines alternativen Folienbands ist vom Folienbandhersteller zu erbringen!!
- 3.5. Ab Werk gelieferte Schwellenprofile sind grundsätzlich nur vormontiert und nicht abgedichtet. Diese können nach Bedarf für die Montage entfernt werden und sind nach der Rahmenmontage wie unter **3.4.** beschrieben ebenfalls dauerelastisch abzudichten.
Bei Verwendung eines optionalen Schwellenholzes unter dem Schwellenprofil ist die Anbindung analog den seitlichen Rahmenfriesen auszubilden.

1. Généralités

Le système de cadre de la porte résistante aux inondations BRUNEX® est un produit de haute qualité. Il s'agit d'un système de porte classifié selon les «directives des clôtures et pièces de construction résistantes aux crues; notamment **Porte HB eau – S 0.9, résistante aux eaux pressantes ou stagnantes jusqu'à 0.9m niveau d'eau**. Protègent ainsi des produits de valeur ou vie humaines en cas d'incident. Le panneau de porte et l'hubriserie, inclues toutes les pièces accessoires forment une unité selon le certificat de test.

L'élément est prêt pour le montage mais toutefois sans garniture de poignée et cylindre.

Un traitement de surface adéquate de toutes les faces pour portes extérieures est disponible dès l'usine ou est à appliquer impérativement avant le montage.

Aucune modification ayant une influence sur la fonction peut être effectuée auprès de l'élément.

Un raccourcissement de cadre dû au montage est admis pour autant que les niveaux de joints ne soient pas modifié.

2. Systèmes de paroi autorisés

Le système de cadre BRUNEX® de la porte résistante aux inondations est adapté principalement pour tous les systèmes porteuse massif pouvant résister aux crues.



Le sens d'ouverture de la porte est toujours contre coté de la crue potentielle.

3. Montage de cadre (images I – VI)

- 3.1. Coller une bande de montage autocollante tout autour sur l'arrière du cadre applique / cadre bloc bien veillant d'une distance d'env. 5 à 10mm des flanc du cadre et de la paroi.
- 3.2. Le cadre applique est posé devant l'ouverture du système porteuse, le cadre bloc dans l'embrasure de celui-ci, ensuite le mettre d'aplomb, l'ajuster et le fixer.
- 3.3. Déterminer les points de fixation et visser le cadre moyennant des vis de Ø 7.5mm ou vis de cadre Ø ≥ 8 mm avec des chevilles Ø ≥ 10 mm (2).
→ Le système de fixation est à adapter principalement par rapport de la matière du système porteuse et doit résister au moins à la pression hydrostatique d'une colonne d'eau de 90cm (env. 0.09bar ou env. 90kN/m²)!!
Le cadre applique peut être fixé optionnellement par une équerre d'embrasure en cas d'un grand retour dans l'ouverture. (5).
- 3.4. Après la fixation calfeutrer le cadre tout autour des deux faces vers la paroi moyennant du silicone ou de la matière hybride-polymère (3).
Ensuite couvrir la fente de raccord des deux faces vers la paroi, du bas et latéralement au min. jusqu'à une hauteur de 1150mm par une feuille de raccordement de construction – testé avec Hanno®-DUO Easy 240 ou par un produit équivalent (4) selon les indications d'application du producteur du produit.
→ La preuve d'équivalence de la feuille alternative est à emporter par le producteur!!
En appliquant un bois de seuil en dessous du profil de seuil son raccordement est à effectuer similaire aux fris de cadre latéraux.
- 3.5. Les profils de seuil livrés d'usine sont uniquement prémontés mais pas calfeutrés. Ils peuvent être enlevés selon besoins pour le montage; une fois posés ils sont à calfeutrer selon la description sous point 3.4.
Utilisant un bois de seuil optionnel en dessous du profil de seuil il faut veiller au raccordement similaire des fris de cadre latéraux.

Abbildung / image I:

Blendrahmen innen aufschlagend
Cadre applique butant inférieurement

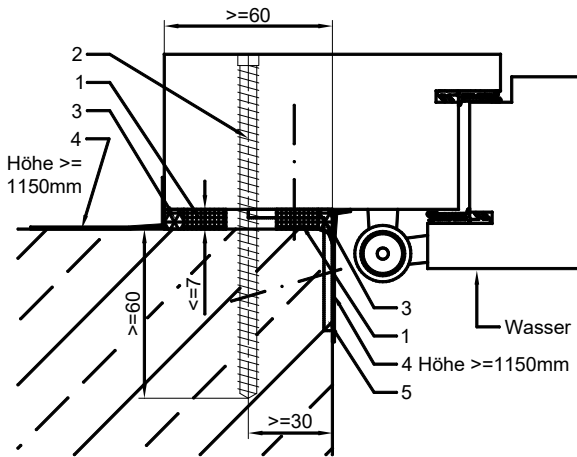


Abbildung / image II:

Blendrahmen aussen aufschlagend
Cadre applique butant extérieurement

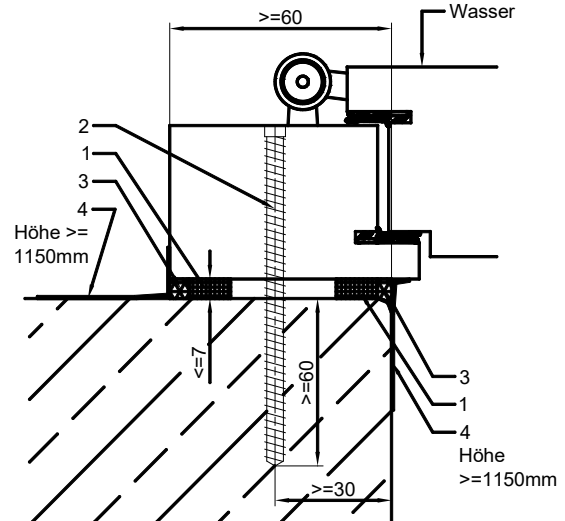


Abbildung / image III:

Blockrahmen / Cadre bloc

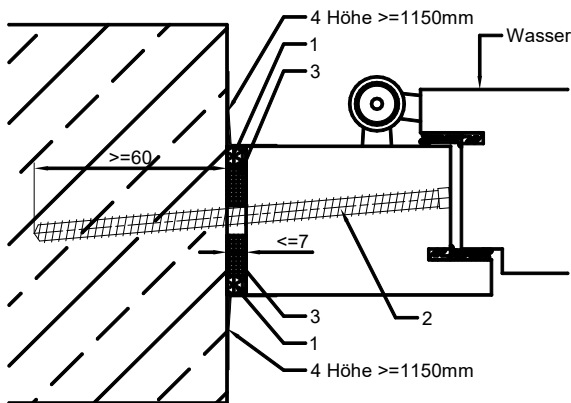


Abbildung / image IV:

Schwelle / Partie seuil

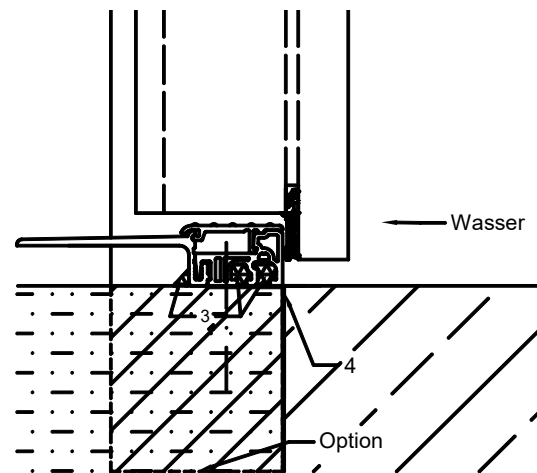


Abbildung / image V:

Blendrahmen / Cadre applique

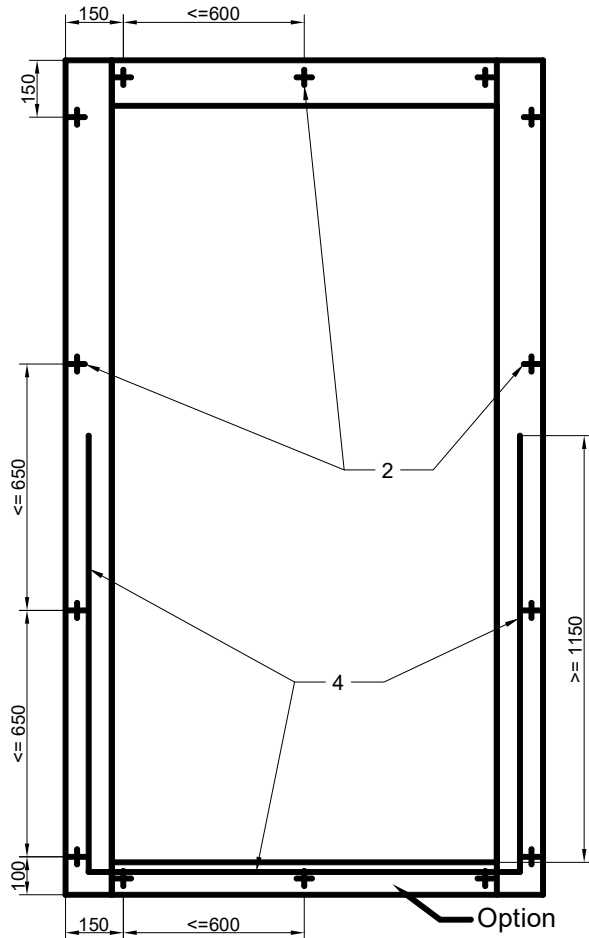


Abbildung / image VI:

Blockrahmen / Cadre bloc

