

Visuelle Beurteilung der Oberfläche von Türen und Toren

Nr. 013

Technisches Merkblatt

Einleitung

Dieses Merkblatt ist ein Hilfsmittel und eine Empfehlung für den Kunden und den Unternehmer zur visuellen Beurteilung von Oberflächen bei Türen und Toren aus Holz, Holzwerkstoffen und Metall. Beeinträchtigungen der Funktionalität sind nicht zulässig und werden in diesem Merkblatt nicht berücksichtigt.

Inhalt

1 Allgemeines

- 1.1 Definition
- 1.2 Beschichtungsaufbauten
- 1.3 Flächenversätze
- 1.4 Verträglichkeit Untergrundmaterial
- 1.5 Farbabweichungen

2 Prüfung und Beurteilung

- 2.1 Beurteilungskriterien
- 2.2 Betrachtungsabstand
- 2.3 Betrachtungswinkel
- 2.4 Beleuchtungsverhältnisse

- 2.5 Messbare Zahlenwerte
- 2.6 Prüfungszeitpunkt
- 3 Anforderungsniveau
- 3.1 Definition Qualitätsanspruch

4 Masse und Toleranzen

5 Glas

6 Prüfung

- 6.1 Visuelle Beurteilung der Oberfläche Metall
- 6.2 Visuelle Beurteilung der Oberfläche Holz

1. Allgemeines

1.1 Definition

Das Merkblatt gibt Empfehlungen für die Beurteilung visueller Merkmale von Elementen, die weder durch Normen noch durch objektive Prüf- und Bewertungsverfahren abgehandelt werden. Die Vorgaben dienen der Qualifizierung der optischen Wertigkeit und des Erscheinungsbildes der Elemente. Die Empfehlungen beziehen sich ausschliesslich auf den dekorativen Zweck. Die Beurteilungskriterien gelten für neue Elemente mit fertig behandelten Oberflächen für Dreh- und Schiebetüren, Tore aus Holz und/oder Metall sowie deren Zargen/Rahmen aus Holz oder Metall.

Unterscheidung in diesem Merkblatt zwischen Türen und Toren: Als Türen werden Bauteile kleiner 6 m² bezeichnet, als Tore werden Türen von mind. 6 m² gewertet (SIA 380/1 aus 2009).

1.2 Beschichtungsaufbauten

Die Beschichtungsaufbauten müssen grundsätzlich nach den Vorgaben der Hersteller erfolgen, die geforderten Mindest-Schichtdicken nach aktuellen geltenden Normen und Richtlinien bzw. Herstellervorgaben müssen nach Aufbringen der Schlussbeschichtung erreicht sein.

1.3 Flächenversätze

Die zulässigen Abweichungen von eventuellen Flächenversätzen zusammengesetzter Bauteile bei Anforderung an Flächenbündigkeit werden definiert. Darunter werden zum Beispiel Eckverbindungen von Rahmen und Zargen oder der Einsatz flächenbündiger Glashalteleisten verstanden. Des Weiteren werden Anforderungsniveaus für das Einlassen von Schlössern und Beschlägen hinsichtlich der Flächenbündigkeit empfohlen.

1.4 Verträglichkeit Untergrundmaterial
Nicht Gegenstand des Merkblatts ist die Beurteilung der Verträglichkeit zwischen Untergrundmaterial und Beschichtungen oder zu anderen Komponenten des Bauteils. Wie auch die Bewertung hinsichtlich der Eignung aus technischer Sicht oder die Bewertung der Oberfläche nach unsachgemässer Reinigung oder unterlassener Pflege/Wartung.

1.5 Farbabweichungen
Werden Bauteile oder Flächen zusammengesetzt, kann es trotz gleicher Bezeichnungen von Oberflächen (z.B. NCS- oder RAL-Farbtöne) zu visuellen Abweichungen kommen. Diese Abweichungen können material- oder werkstoffbedingt sein und sind nicht Gegenstand dieses Merkblattes.

2 Prüfung und Beurteilung

2.1 Beurteilungskriterien

Zu beurteilende Elemente sind wenn möglich im eingebauten Zustand bzw. immer in vertikaler Position zu betrachten. Massgeblich für die Beurteilung der Oberfläche sind der Abstand des Betrachters, der Blickwinkel und die Beleuchtungsverhältnisse. Die Elemente sind im geschlossenen und offenen Zustand zu beurteilen.

2.2 Betrachtungsabstand

Der Betrachtungsabstand beträgt bei Türelementen innen mindestens 3 m, aussen mindestens 5 m. Bei Türelementen beträgt der Betrachtungsabstand unabhängig ob innen oder aussen ca. 1.5 m (+/-10%).

2.3 Betrachtungswinkel

Der Blickwinkel soll ca. 90 bis maximal 120° zum beurteilenden Element nicht unter- bzw. überschreiten. Die Betrachtungshöhe ist die Augenhöhe.

2.4 Beleuchtungsverhältnisse

Die Beleuchtungsverhältnisse müssen den üblichen Lichtverhältnissen mit diffuser Ausleuchtung/Tageslicht entsprechen. Nicht zulässig bei der Beurteilung sind Baustrahler, direkte Bestrahlung, Streiflicht oder grelles Sonnenlicht.

Mögliche Fehler dürfen für die Betrachtung vorher nicht markiert werden. Hilfsmittel sind bei der Fehlersuche nicht zugelassen. Abweichungen von den zuvor beschriebenen Betrachtungsregeln müssen vorgängig (vor Vertragsabschluss) und speziell vereinbart werden.

2.5 Messbare Zahlenwerte

Dort wo eindeutige, messbare Zahlenwerte festgelegt werden können, sind diese mit geeigneten Messmitteln zu überprüfen. (z.B. Toleranzklasse, Masse)

2.6 Prüfungszeitpunkt

Die Prüfung soll mit der Bauabnahme erfolgen. Bei späteren Beurteilungen können optische Mängel, die der Unternehmer möglicherweise nicht zu verantworten hat, nicht mehr eindeutig zugewiesen werden.

3 Anforderungsniveau

3.1 Definition Qualitätsanspruch

Die Anforderungen an die Oberflächenqualitäten werden in unterschiedliche Kriterien je nach Ort und Lage unterteilt.

Das Merkblatt unterscheidet 4 verschiedene Anforderungsniveaus:

- Flächen ohne Anforderung, nach der Montage nicht sichtbare Flächen
Flächen/Bereiche mit geringer oder niedriger Anforderung (x)
- Flächen/Bereiche mit normaler Anforderung (xx)
- Flächen/Bereiche mit hoher Anforderung (xxx)

4 Masse und Toleranzen,

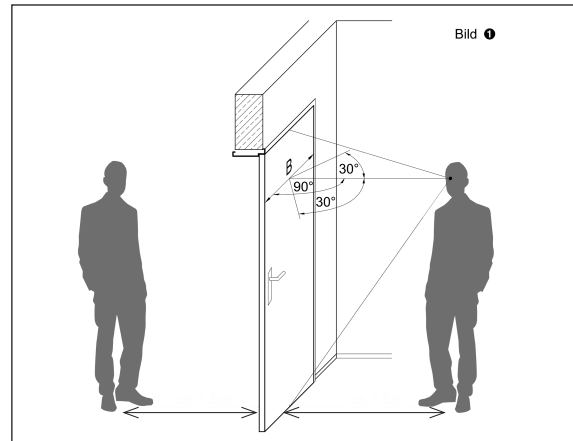
Sind aus dem Merkblatt 003/1 "Schutz und Montage von Stahltürzargen" Anhang 1 – Toleranzen" zu entnehmen. Sinngemäss ist dieses Merkblatt auf Holztüren in Holzrahmen anzuwenden.

5 Glas

Glas ist aus dem Merkblatt "Richtlinien zur Beurteilung von Glas für das Bauwesen" der Glasverbände zu entnehmen.

6 Prüfung

Bei der Prüfung auf visuell erkennbare Fehler ist die Ansicht auf das fertig montierte Türelement massgebend, in der standardmässigen Nutzung wie unter Bild 1 beschrieben. Noch nicht montierte Elemente sind ebenfalls in der standardmässigen Nutzung aufrecht stehend zu betrachten.



6.1 Visuelle Beurteilung der Oberfläche Metall

Qualitätsanspruch:	x = niedrig			xx = mittel			xxx = hoch			✓ = ist zulässig			
	Bild A			Bild B			Bild C			Bild D			Bild D
	Metalltore			Stahlzargen			Stahlblechtüren			Rohrrahmentüren Systemtüren			Glashalteleiste Metall
Betrachtungsweise	Bild 1			Bild 1			Bild 1			Bild 1			Bild 1
Betrachtungsabstand	Innen mind. 3 m Aussen mind. 5 m			immer ca. 1.5 m									
Betrachtungswinkel	90 - 120°												
Betrachtungshöhe	Augenhöhe												
Betrachtungslicht	Bei üblich vorhandener Beleuchtungsstärke			übliche Raumbelichtung oder Tageslicht									
Streiflicht	Streiflicht ist Licht, welches von der Seite auf eine Fläche einfällt. Es kann diffuses Licht sein oder ein scharfer Strahl, der einen Schlagschatten erzeugt. Im Streiflicht werden Konturen durch starke Schattierung überdeutlich dargestellt. Künstliches Streiflicht ist zur Beurteilung nicht zugelassen. Künstliches Streiflicht stellt eine erhöhte Anforderung dar und muss gesondert vereinbart sein.												
Kriterien	x	xx	xxx	x	xx	xxx	x	xx	xxx	x	xx	xxx	xxx
Schleifspuren	✓	✓		✓	✓		✓	✓		✓	✓		
Scharfe Kanten	✓	✓		Abgesehen von den Schnittkanten: keine									
Klebstoffrückstände an Sichtflächen	✓	✓		✓	✓		✓	✓		✓	✓		
Kratzer < L 50 mm / < B 1 mm	✓	✓		✓	✓		✓	✓		✓	✓		
Dellen: bearbeitete Flächen auf 100 mm, +/- 1.5 mm	✓	✓		✓	✓	✓	✓	✓	✓	✓	✓	✓	✓
Flächenbündigkeit Stoss/Gehrung	+/- 2.0 mm	+/- 2.0 mm	+/- 2.0 mm	+/- 1.0 mm	+/- 0.5 mm	+/- 0.5 mm	+/- 1.0 mm	+/- 0.5 mm	+/- 0.5 mm	+/- 1.0 mm	+/- 0.5 mm	+/- 0.5 mm	+/- 0.5 mm
Flächenbündigkeit zum Türflügel	+4.0/-4.0 mm	+4.0/-4.0 mm	+4.0/-4.0 mm			+2.0/-3.0 mm			+2.0/-3.0 mm			+2.0/-1.0 mm	
Flächenbündige Einbauten von Beschlägen (Schlossstulp, Schliessblech, Schliessleiste, Lappenbänder, etc) und Aufschäumstreifen	nicht definiert			Vorstehen über die Ebene max. +0.5 mm Rückstehen max. -1.0 mm									
Konstruktive Fugen von zusammengesetzten Bauteilen wie z.B. Rahmen/Zargen/Glasleisten etc.	Dürfen sichtbar ausgeführt werden. Müssen dicht und sauber verarbeitet sein.												
Farbe	x	xx	xxx	x	xx	xxx	x	xx	xxx	x	xx	xxx	xxx
Unterschied in Farbe und Glanzgrad auf nicht zusammenhängenden Flächen gleichen Untergrundmaterials	✓	✓	✓	Können vorkommen. Je nach Farbton gilt ein Toleranzbereich (ΔE) zwischen 0.8 - 3.6. Für nähere Angaben und Beurteilung sollte ein Farbenhersteller beigezogen werden.									
Farbläufer (nur bei Nasslack)/Wolkenbildung (wenn Metallic)	✓	✓	✓	✓	✓		✓	✓		✓	✓		
Ausbesserungsstellen	✓	✓		✓	✓		✓	✓		✓	✓		
Feuerverzinkung finish	gilt lediglich als Oberflächenschutz und nicht als dekoratives Kriterium												
Schweißen	x	xx	xxx	x	xx	xxx	x	xx	xxx	x	xx	xxx	xxx
Schweißnähte nach Decklack (ausgenommen feuerverzinkt)	✓	✓		✓	✓		✓	✓		✓	✓		
Punktschweißungen	✓	✓	✓	siehe Merkblatt 003			✓	✓	✓	✓	✓		
Lochschweißungen	✓			✓	✓		✓	✓		✓	✓		
Konstruktive Merkmale: Schrauben/Nieten	✓	✓	✓	✓	✓	✓	✓	✓	✓	✓	✓	✓	✓
Masse und Toleranzen	siehe Merkblatt 003/1												
Glas	gemäß Merkblatt "Richtlinien zur Beurteilung von Glas für das Bauwesen" der Glasverbände												

6.1 Visuelle Beurteilung der Oberfläche Metall

Bild A: Metalltor

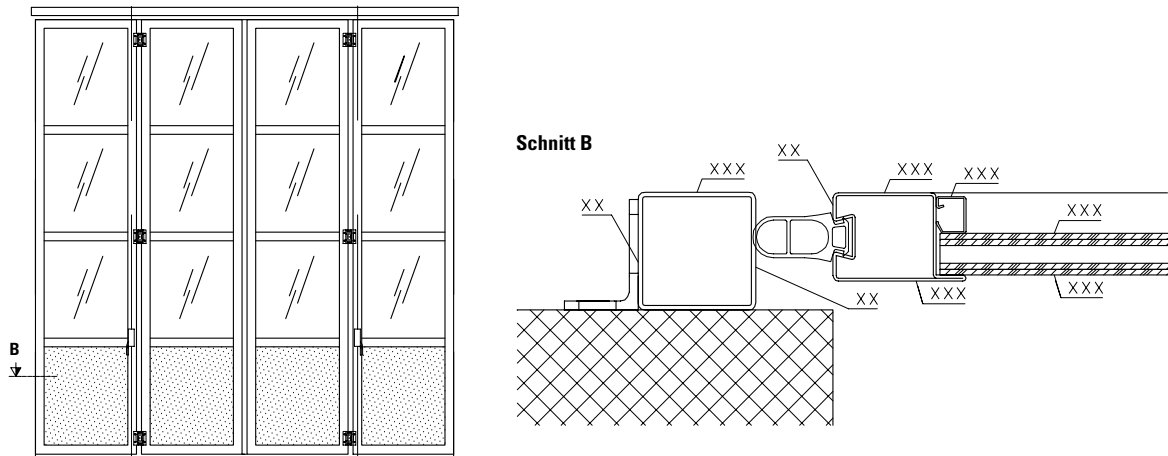
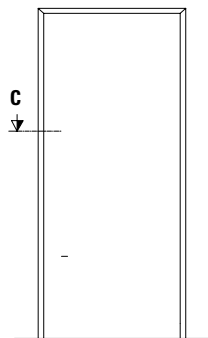


Bild B: Stahlzarge



Schnitt C

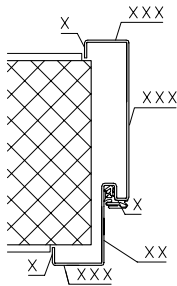
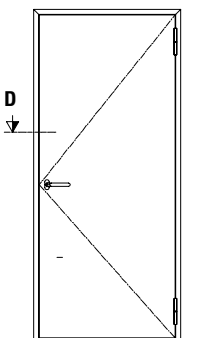


Bild C: Stahlblechtüre Mit Stahlzarge



Schnitt D

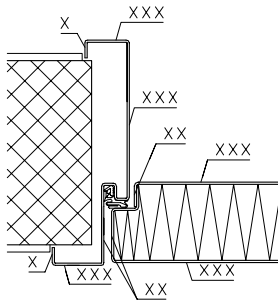
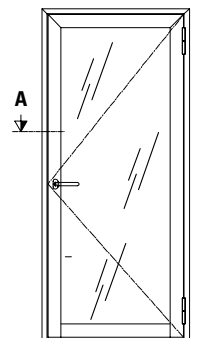
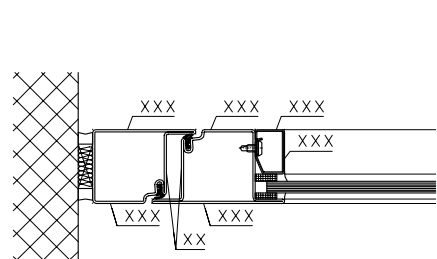


Bild D: Rohrrahmentüre Glashalteleiste Metall



Schnitt A



6.2 Visuelle Beurteilung der Oberfläche Holz

Qualitätsanspruch: x = niedrig xx = mittel xxx = hoch ✓ = ist zulässig

	Bild A-C			Bild A+B			Bild A
	Türblatt			Holzfutter/Rahmen			Glasleisten aus Holz
Betrachtungsweise	Bild ①			Bild ②			Bild ③
Betrachtungsabstand	Bei Toren innen mind. 3 m, aussen mind. 5 m bei Türen immer ca. 1.5 m						
Betrachtungswinkel	90 - 120°						
Betrachtungshöhe	Augenhöhe						
Betrachtungslicht	übliche Raumbelichtung oder Tageslicht						
Streiflicht	Streiflicht ist Licht, welches von der Seite auf eine Fläche einfällt. Es kann diffuses Licht sein oder ein scharfer Strahl, der einen Schlagschatten erzeugt. Im Streiflicht werden Konturen durch starke Schattierung überdeutlich dargestellt. Künstliches Streiflicht (durch Strahler/Innenbeleuchtung) ist zur Beurteilung nicht zugelassen. Künstliches Streiflicht stellt eine erhöhte Anforderung dar und muss gesondert vereinbart sein.						
Kriterien	x	xx	xxx	x	xx	xxx	xxx
Schleifspuren: quer/diagonal zur Faserrichtung	✓			✓			
Schleifspuren: längs zur Faserrichtung ≥ 0.5 mm	✓	✓		✓	✓		
Ausrisse an den Kanten im Falzbereich (ausser an den Auflageflächen von Dichtungen)	max B 0.3 mm max L 30 mm	max B 0.3 mm max L 30 mm		max B 0.3 mm max L 30 mm	max B 0.3 mm max L 30 mm		
Klebstoffrückstände an Sichtflächen, sichtbare Flecken max L = 20 mm, T = 0.2 mm, B = 0.2 mm (Oberfläche intakt (unter dem Lack))	✓	✓		✓	✓		
Kratzer < L 50 mm / < B 1 mm	✓	✓		✓	✓		
Flächenbündigkeit Stoss/Gehrung	+/- 1.0 mm	+/- 0.5 mm	+/- 0.5 mm	+/- 1.0 mm	+/- 0.5 mm	+/- 0.5 mm	+/- 0.5 mm
Flächenbündigkeit Rahmen/Zarge zum Türflügel bei stumpf einschlagender Tür			+2.0/ -3.0 mm			+2.0/ -3.0 mm	
Flächenbündige Einbauten von Beschlägen (Schlossstulp, Schliessblech, Schliessleiste, Lappenbänder, etc) und Aufschäumstreifen	Vorstehen über die Ebene max. +0.5 mm Rückstehen max. -1.0 mm						
Verfüllung von Hirnholzriszen	✓	✓		✓	✓		
Geringe Harzaustritte	Geringe Harzaustritte sind je nach Holzart nicht zu vermeiden und stellen keinen Mangel dar.						
Harzgallen an sichtbaren Flächen, Kanten und Fälzen entfernt und ausgefüllt	✓	✓	✓	✓	✓	✓	
Festverwachsene Äste, Ausbesserungen, Verfärbungen bei Furnieren für deckende Oberflächenbehandlung	✓	✓	✓	✓	✓	✓	✓
Offene Fugen und Risse (0.2 mm) bei Furnieren für transparente Oberflächenbehandlungen, Ausbesserungen kleiner Fehler (Farb- und Bildgleichheit sind zu vereinbaren, vereinzelt wuchsbedingte Unregelmässigkeiten sind zulässig)	✓	✓		✓	✓		
Konstruktive Fugen (auch bei Furnieren, Schichtstoffen, etc) von zusammengesetzten Bauteilen z.B. Rahmen/Zargen/Glasleisten	Dürfen sichtbar ausgeführt werden, müssen dicht und sauber verarbeitet sein, Ausführungsdetails sind zu fixieren						
Rahmenabzeichnungen/lokale Ebenheit/Druckstellen (nach SN EN 1530 Tabelle 2: Toleranzklassen (TK) und Abweichungen für die lokale Ebenheit)	TK1 0.6 mm	TK1 0.6 mm	TK3 0.3 mm	TK1 0.6 mm	TK1 0.6 mm	TK3 0.3 mm	
Abzeichnung von verdeckt liegenden Bändern, Einbohrbändern, innenliegenden Türschliessern, Bodendichtungen und ähnlichen Einbauten (nach SN EN 1530 Tabelle 2: Toleranzklassen und Abweichungen für lokale Ebenheit)	TK1 0.6 mm	TK1 0.6 mm	TK3 0.3 mm	TK1 0.6 mm	TK1 0.6 mm	TK3 0.3 mm	
Offenporige Lackierung: Poren zum Teil gefüllt	✓	✓	✓	✓	✓	✓	✓
Farbe	x	xx	xxx	x	xx	xxx	xxx
Unterschied in Farbe und Glanzgrad auf zusammenhängenden Flächen gleichen Trägermaterials	✓	✓		✓	✓		
Farbläufer L = 20 mm, B = 1.5 mm/Wolkenbildung	✓	✓		✓	✓		
Holzfasern	sind vollständig durch die Beschichtung abzudecken						
Farblackierung von furnierten Oberflächen/Massivholz: Abzeichnung von Holzstruktur und Poren	Zulässig, deckende Beschichtung muss gesondert vereinbart werden						
Abzeichnung von Keilzinkenverbindungen	✓	✓	✓	✓	✓		
Offene Keilzinkenverbindungen							
Konstruktive Merkmale: Schrauben/Nieten	✓	✓	✓	✓	✓	✓	✓
Masse und Toleranzen	siehe Merkblatt 003/1, sinngemäss auch auf Holztüren in Holzrahmen anwendbar						
Glas	gemäss Merkblatt "Richtlinien zur Beurteilung von Glas für das Bauwesen" der Glasverbände						

6.2 Visuelle Beurteilung der Oberfläche Holz

Bild A: Holztüre auf Stahlzarge

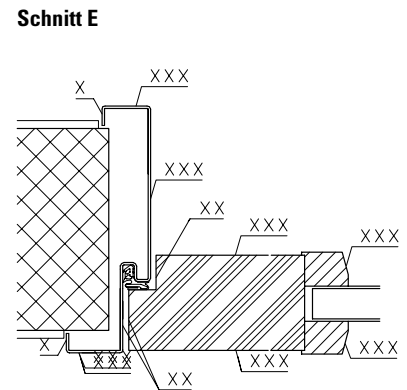
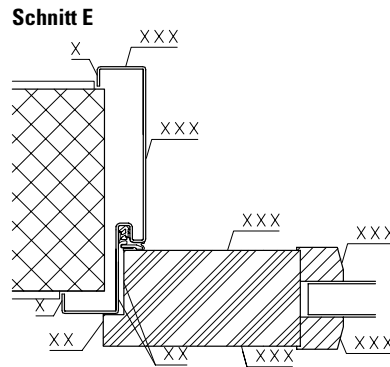
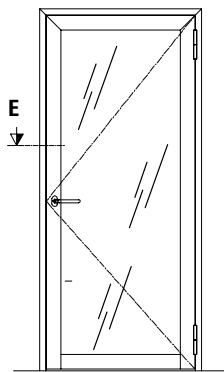


Bild B: Holztüre auf Holzrahmen

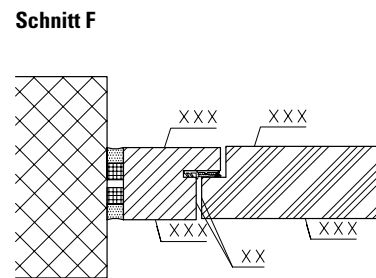
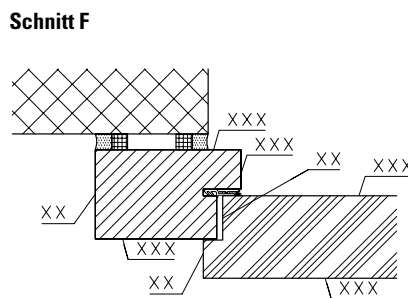
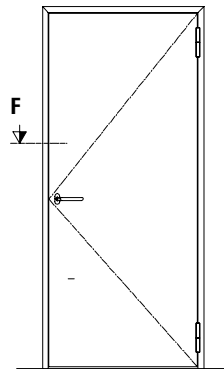
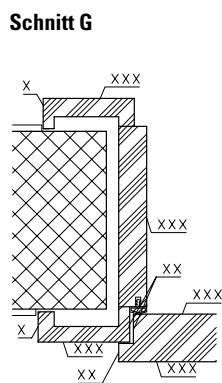
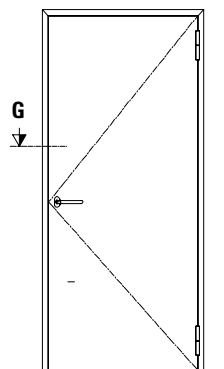


Bild C: Holztüre auf Holzfutter



Das Merkblatt orientiert über den heutigen Stand der Technik, vermittelt Wissen und Erfahrung und soll auch dazu beitragen, das gegenseitige Verständnis unter den Beteiligten zu fördern.

Weitere technische Merkblätter auf www.vst.ch

Der VST haftet nicht für Schäden, die durch die Anwendung der vorliegenden Publikation entstehen können.