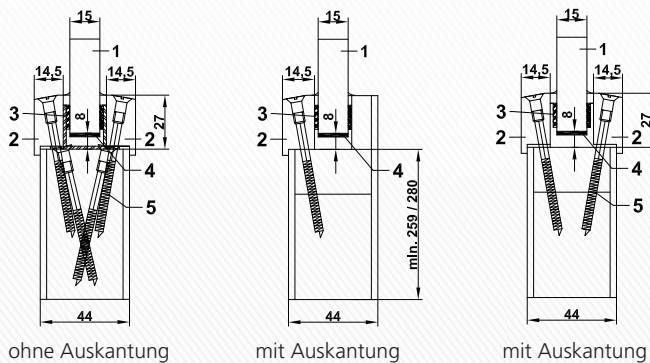


# BRUNEX® CompactMaxima Verglasung

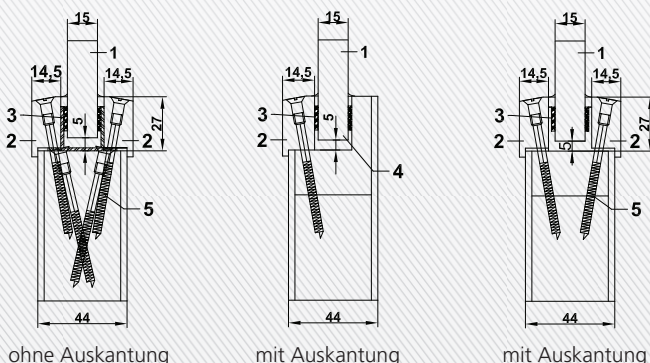
R-ME 11



- 1 Glas EI30
- 2 Glasleiste (Ahorn, Sipo, Eiche, Buche, Esche, Kirschbaum, Fichte, Kiefer, Lärche, weitere auf Anfrage)
- 3 Vorlegeband
- 4 Dämmschichtbildner
- 5 Selbstbohrschrauben

#### Verglasungsset bestehend aus: (Nur bei Variante ohne Auskantung)

- Vorlegeband 15 x 2mm, selbstklebend, 10m
- 24 Stk Metallwinkel
- 24 Stk Selbstbohrschrauben für Metallwinkel
- 4,5m Dämmschichtbildner
- 2 Stk Verglasungsklotze 80 x 12 x 6mm Hartholz



- 1 Glas EI30
- 2 Glasleiste (Ahorn, Sipo, Eiche, Buche, Esche, Kirschbaum, Fichte, Kiefer, Lärche, weitere auf Anfrage)
- 3 Vorlegeband
- 5 Selbstbohrschrauben

**Hinweis:** Der Lichtausschnitt im Türtyp CompactMaxima kann nachträglich gefräst werden. Hierzu ist die Verwendung des Verglasungssets obligatorisch.

## VERGLASUNGSVORSCHRIFTEN

### Ausführung Lichtausschnitt ohne / mit Auskantung

#### Glastyp:

Trösch Fireswiss Foam 30-15, d= 15mm

#### VKF-Nr. 16651 1-flg

$L_{\max} = 1562\text{mm}$

Glasgrösse  $A_{\max} 0.8\text{m}^2$

Friesbreite min. seitlich und oben 250mm, unten 280mm

#### Einbau mit Verglasungsset, ohne Auskantung, beidseitig Glasleiste

1. Lichtausschnitt fräsen
2. Metallwinkel montieren, Verglasungsklotze unten mit beidseitiger Distanz 100mm zur Ecke montieren
3. Vorlegeband seitlich und Dämmschichtbildner am Rand umlaufend auf dem Glas anbringen
4. EI30-Glas in den Ausschnitt einsetzen
5. Metallwinkel auf der Rückseite montieren
6. Glasleisten auf Vorder- und Rückseite anschrauben und abdichten / versiegeln zum Schutz gegen Feuchtigkeit

Holzschrauben 4 x 70mm; maximaler Abstand untereinander 400mm, aus den Ecken max. 80mm

#### Einbau ohne Verglasungsset, mit Auskantung

singemäss, jedoch ohne Montage von Winkeln

#### Glastyp:

Pilkington Pyrostop 30-10, d= 15mm (i.Z.)

#### VKF-Nr. 16651 1-flg

Glaslänge  $L_{\max} 1562\text{mm}$

Glasgrösse  $A_{\max} 0.8\text{m}^2$

Friesbreite min. seitlich und oben 250mm, unten 280mm

#### Einbau mit Verglasungsset, ohne Auskantung, beidseitig Glasleiste

1. Lichtausschnitt fräsen
2. Metallwinkel montieren, Verglasungsklotze unten mit beidseitiger Distanz 100mm zur Ecke montieren
3. Vorlegeband seitlich am Rand umlaufend auf dem Glas anbringen
4. EI30-Glas in den Ausschnitt einsetzen
5. Metallwinkel auf der Rückseite montieren
6. Glasleisten auf Vorder- und Rückseite anschrauben und abdichten / versiegeln zum Schutz gegen Feuchtigkeit

Holzschrauben 4 x 70mm; maximaler Abstand untereinander 400mm, aus den Ecken max. 80mm

#### Einbau ohne Verglasungsset, mit Auskantung

singemäss, jedoch ohne Montage von Winkeln