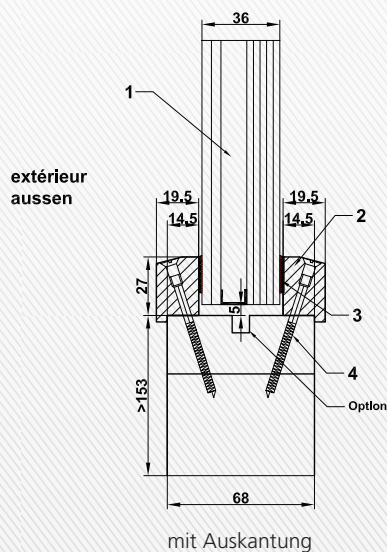
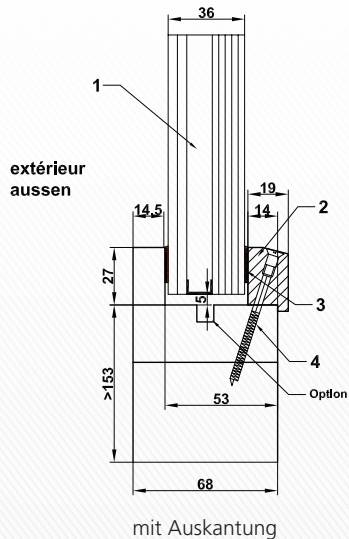


BRUNEX® Urbanum Top Verglasung

R-CM 30



 **feuerhemmend**



- 1 Glas EI30, Pyrostop
- 2 Glasleiste (Ahorn, Sipo, Eiche, Buche, Esche, Kirschbaum, Fichte, Kiefer, Lärche, weitere auf Anfrage)
- 3 Vorlegeband
- 4 Selbstbohrschrauben

VERGLASUNGSVORSCHRIFTEN

Ausführung Lichtausschnitt mit Auskantung

Glastypen:

Pilkington Pyrostop Iso Glas 30-18, d= ca. 36mm

VKF-Nr. i. Z

Glaslänge L_{\max} 1814mm

Glasgrösse A_{\max} 1.33m²

Friesbreite min. 153mm umlaufend

Einbau (beidseitig Glasleisten)

1. Lichtausschnitt fräsen
2. Glasleisten einseitig anschrauben
3. Vorlegeband einkleben
4. EI30-Glas in den Ausschnitt einsetzen
Brandschutzglas nach innen orientiert
5. Verglasungsklötze 80 x 12 x 5mm montieren
6. Glasleisten mit Vorlegeband einsetzen und verschrauben, abdichten / versiegeln zum Schutz gegen Feuchtigkeit

Holzschrauben 4 x 70mm, maximaler Abstand untereinander 400mm, aus den Ecken max. 80mm