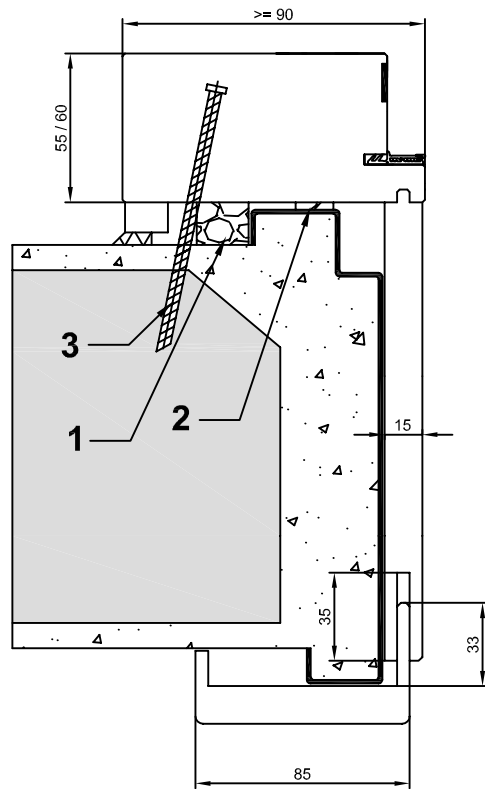
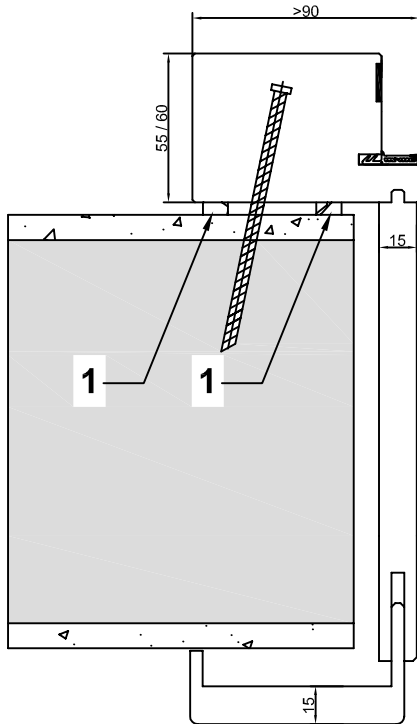


RENOModul



1 vorkomprimiertes
Dichtband GYSO-Flame-Kombi

2 Keramikband

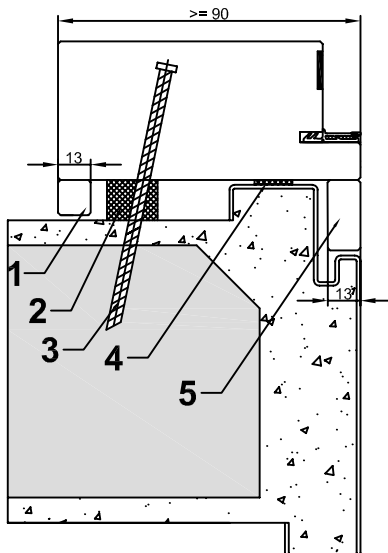
3 Verschraubung neben der ausgemörtelten
Stahlzarge ins Mauerwerk

1 Bande d'étanchéité précomprimée
GYSO-Flame-Kombi

2 Bande céramique

3 Vissage dans la maçonnerie à côté de
l'huissierie métallique

RENOVisto



1 Maueranschlussleiste

2 vorkomprimiertes Dicht-
Band GYSO-Flame-Kombi (bauseits)

3 Verschraubung neben der
ausgemörtelten Stahl-
zarge ins Mauerwerk (bauseits)

4 Keramikband

5 Zargenfalzleiste

1 Lambourde de raccord au mur (Lèvre)

2 Bande d'étanchéité précomprimée
GYSO-Flame-Kombi (coté commettant)

3 Vissage dans la maçonnerie à côté de
l'huissierie métallique remplie de mortier

4 Bande céramique

5 Lambourde de profondeur battue

Z-Nr.: R-CM 10 (02-2016)	Gez.: rh	Version 09.12.2015
Massstab:	geändert	Datum
Grösse:		

Ausführungsvarianten
Variantes d'exécution

RENOModul / RENOVisto

