

DIE NEUE DIMENSION.

SFS EASY 3D-S-BAND FLÄCHENBÜNDIG:

Flächenbündige Türen sind durch ihr modernes Design immer beliebter. Mit dem SFS Easy 3D-S-Band flächenbündig haben Sie dafür die effiziente Montage-Lösung: Höhe, Seite und Anpressdruck justieren Sie einfach nach der Montage über Einstellmöglichkeiten direkt am Band. Dies kann 1 Person allein erledigen, zeitsparend gelangen Sie so zu perfekter Qualität für Ihre Kunden.

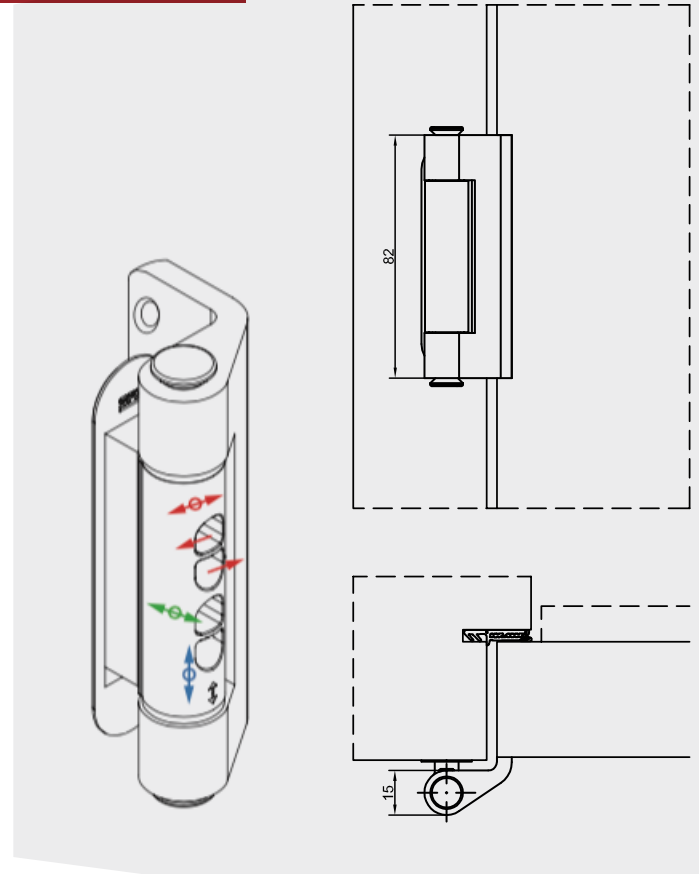
SFS unimarket

QUALITÄT, DESIGN, ZEITSPARENDE MONTAGE

- Gutes Preis-/Leistungsverhältnis
- Präzises Justieren nach der Montage
- Höhe/Seite/Anpressdruck individuell
- stufenlos, einfach, effizient

Unabhängiges, stufenloses Justieren von

- Seite +/- 2 mm
- Anpressdruck +4/0 mm
- Höhe +/- 2 mm



BRUNEX 3D-BAND FLÄCHENBÜNDIG

... ist für alle flächenbündigen, stumpf einschlagenden
BRUNEX Türen ohne Anforderung verfügbar

- schlankes Design
- Qualitative Materialien
- Oberflächen Inox-Look lackiert
- hohe Lebensdauer durch wartungsfreie Gleitlager
- Aushängesicherung
- einsetzbar bis 80kg Türgewicht

TÜRENFABRIK BRUNEGG AG

Kirchstrasse 3 · 5505 Brunegg · Schweiz · Telefon +41 (0) 62 887 30 50
Rue de Vevey 218 · 1630 Bulle · Suisse romande · Telefon +41 (0) 26 913 03 20

verkauf@brunex.ch
www.brunex.ch

